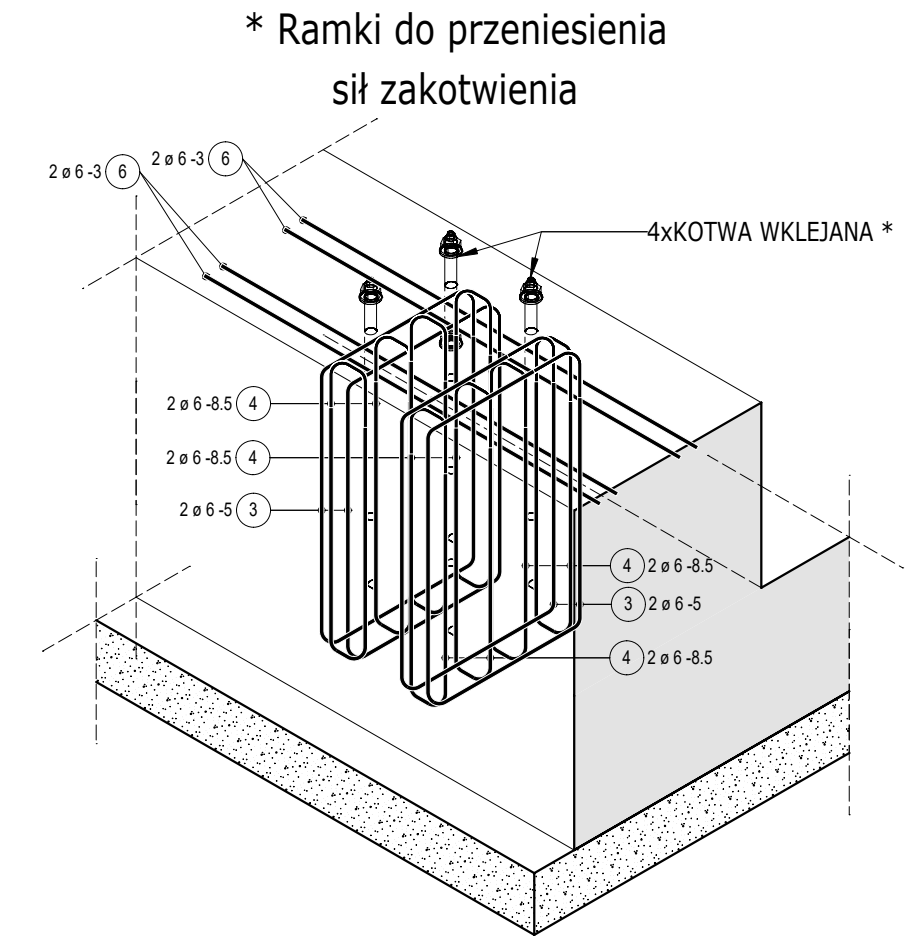
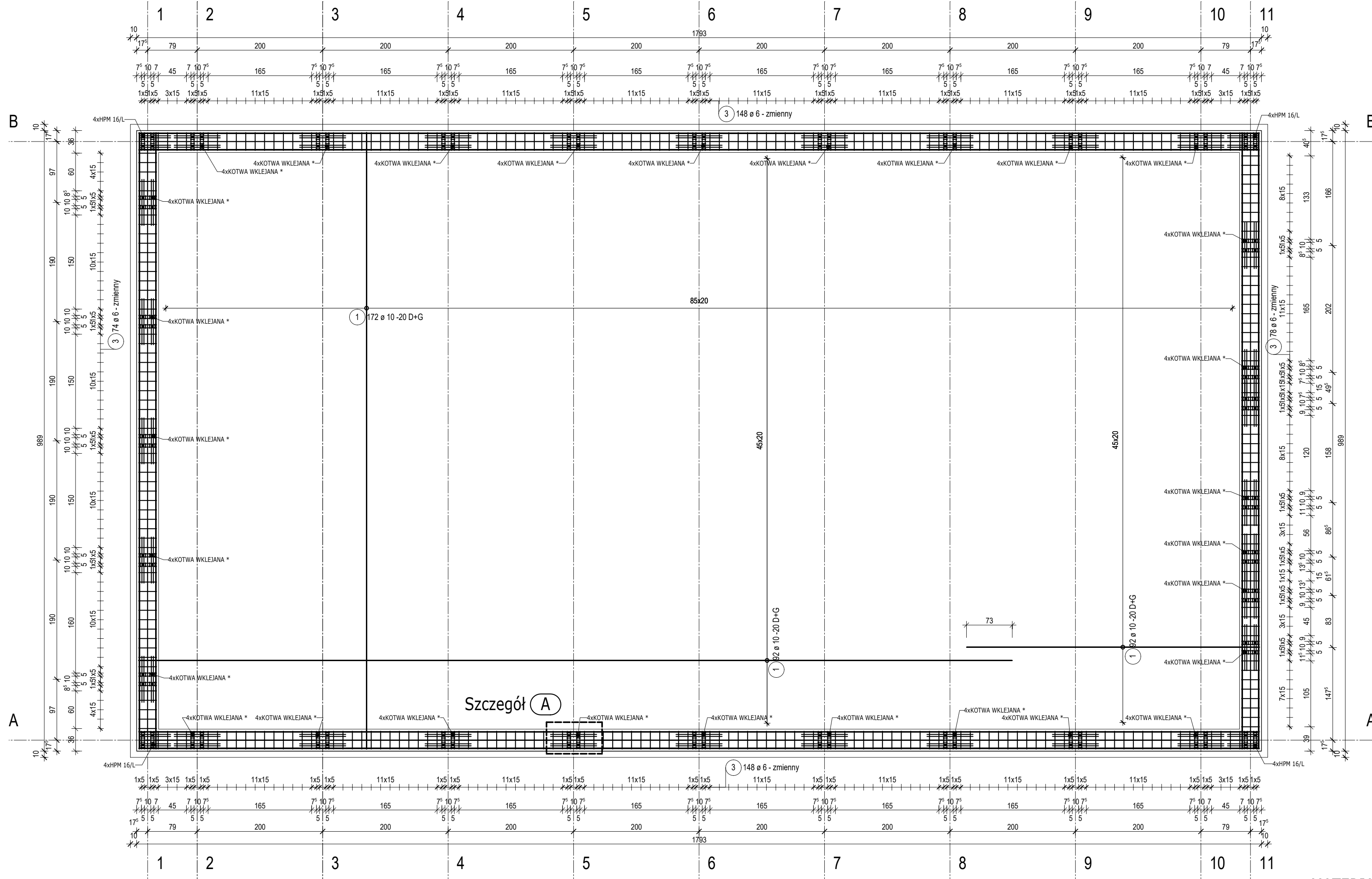
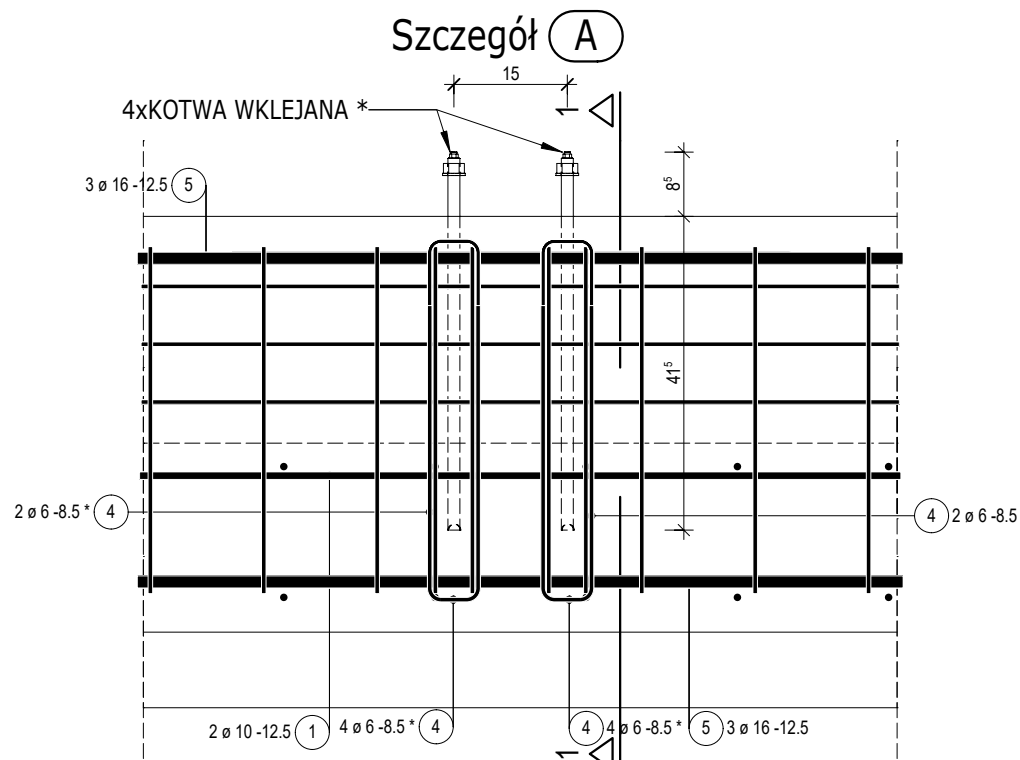


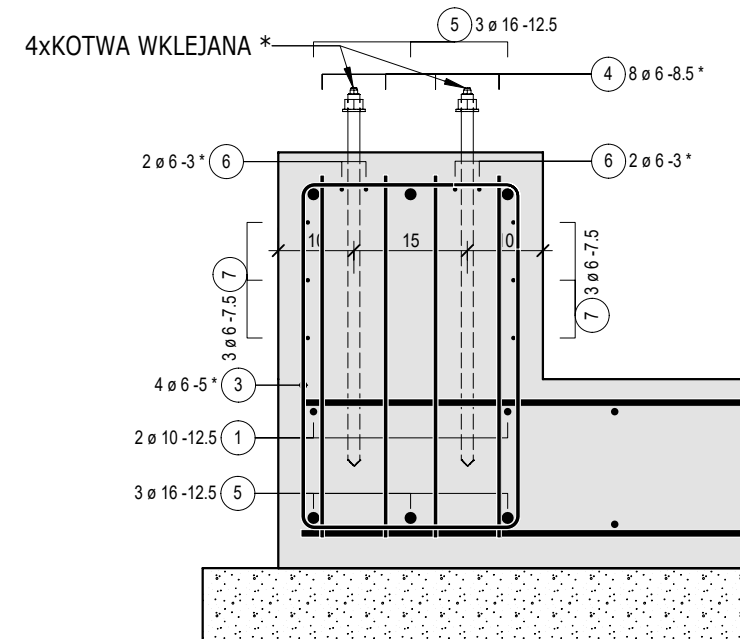
ZBROJENIE PŁYTY FUNDAMENTOWEJ



Szczegół (A)



Przekrój 1-1



WYMIENIĆ NASYPY ZALICZONE DO WARSTWY GEOTECHNICZNEJ I NA POSPÓLKĘ 0-32 mm ZAGĘSZCZONĄ DO  $I_s=0,98$

ROBOTY ZIEMNE PROWADZIĆ POD NADZOREM GEOTECHNICZNYM

KOTWA WKLEJANA\* - KOTWY WKLEJANE W DŁUGOŚCI WŁADZONYCH WŁASNOŚCI

WYKONAWCZEGO KONSTRUKCJI STALOWEJ

MATERIAŁY

BETON: C25/30, XC1,  $D_{max}=16$  mm  
 STAL ZBROJENIOWA: B500B

OTULENIE

dolne 40 mm, boczne, górne: 25 mm

UWAGI

- Jeżeli nie podano średnice wewnętrzne zagięć prętów przyjąć według tablicy 8.1N PN-EN 1992-1-1
- Kształty prętów według zestawienia stali zbrojeniowej
- Klasa pielęgnacji betonu 4 wg PN-EN 13670

GŁÓWNY PROJEKTANT 2F ARCHITEKTURA KATARZYNA FRANKIEWICZ UL. MŁYŃSKA 15/10, 75-050 KOSZALIN		PROJEKTANT KONSTRUKCJI PLAN A MARIUSZ STASZEWSKI UL. N. Barlickiego 193, 75-077 KOSZALIN, TEL. +48 692 215 374, biuro@plana.pl	
INWESTYCJA BUDYNEK CENTRUM PROMOCJI RYBACTWA		INWESTOR MIELEŃSKA LOKALNA GRUPA RYBACKA UL. NADMORSKA 27P76-034 SARBINOWO	
AUTORZY dr inż. MARIUSZ STASZEWSKI		NUMER UPRAWNIEN ZAP/0105/POOK/08	
FAZA BRANŻA Konstrukcja		DATA 01.06.2020	
SKALA 1:50, 10		NR RYS. K-1	
RYSUJEK Zbrojenie płyty PF-1			